

Datum: \_\_\_\_\_

# BESTELLUNG

# ANFRAGE

Besteller/Firma: \_\_\_\_\_ Sachbearbeiter: \_\_\_\_\_

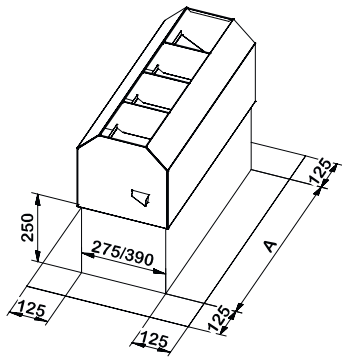
Adresse: \_\_\_\_\_

PLZ/Ort: \_\_\_\_\_ Kommission: \_\_\_\_\_

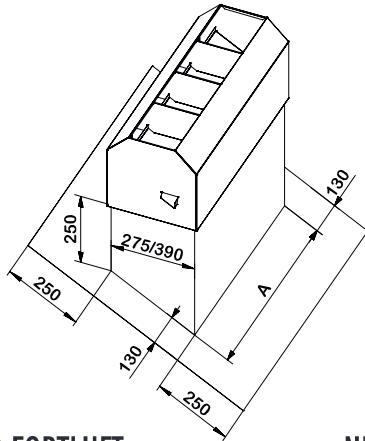
E-mail: \_\_\_\_\_ Termin: \_\_\_\_\_

Telefon: \_\_\_\_\_ Fax: \_\_\_\_\_

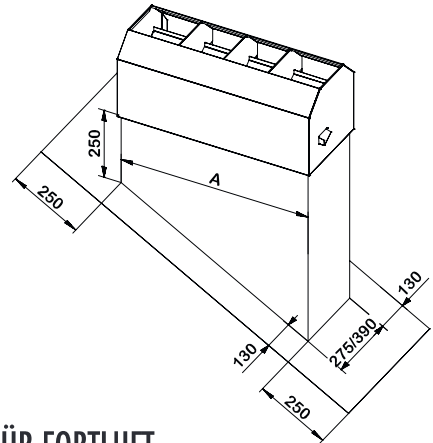
Typ HF (A)



Typ HQ (A)



Typ HL (A)



**NUR FÜR FORTLUFT**

**NUR FÜR FORTLUFT**

**MATERIAL:**       Kupfer                       V2A                       Cu-Ti-Zi                       Uginox

⊖ Spiro-Rohr D 100                      ● Spiro-Rohr D 150                      ⊕ Sanitär D 100/110

⊗ Spiro-Rohr D 125                      ⊕ Spiro-Rohr D 160                      ⊕ Sanitär D \_\_\_\_\_ NW 60 (57/63)

Pos: \_\_\_\_\_ Anzahl Stk: \_\_\_\_\_ 1-reihig / 2-reihig (nicht zutreffendes streichen) NW 70 (69/75)

Typ: HF                       HQ                       HL                       NW 80 (83/90)

Dachschräge in Grad: \_\_\_\_\_                      Ziegelart: \_\_\_\_\_

	First HQ													
	1	2	3	4	5	6	7	8	9	10	11	12		
First HL	○	○	○	○	○	○	○	○	○	○	○	○	○	Rinne
	○	○	○	○	○	○	○	○	○	○	○	○	○	
	1	2	3	4	5	6	7	8	9	10	11	12		
	Rinne													

Bemerkungen: \_\_\_\_\_

\_\_\_\_\_

\_\_\_\_\_

**ORIGINAL BITTE KOPIEREN**

